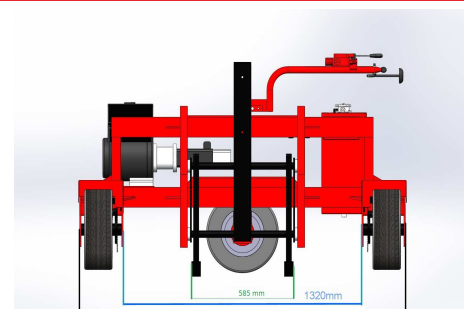
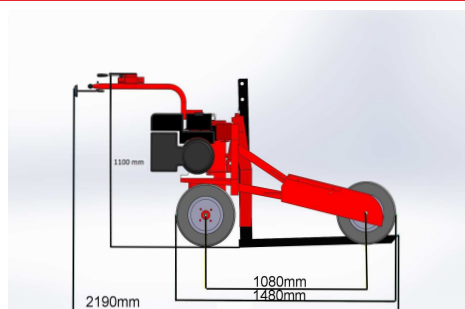
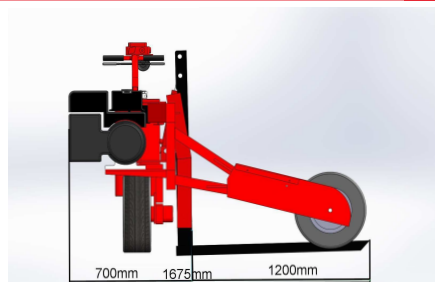


TRANSPALETTES TOUT TERRAIN

TA 1500 3RM

Dimensions

TA 1500 3RM



Caractéristiques



Capacité maximum : 1500 kg
Élévation : 200 mm ou 300 mm (option)
Palettes : 1000 x 1200 mm

Fourches : L 1.20m écartement réglable
Poids à vide : 425 kg

MOTEUR

Puissance : 14 CV essence
4 temps / démarrage lanceur ou électrique

TRANSMISSION

Hydraulique, moteur hydrostatique dans les 3 roues

PNEUMATIQUES GONFLABLES

Roues motrices : 190 x 8

Données non contractuelles pouvant être modifiées

Conçu pour des charges de 1500 kg et des conditions d'utilisation sévères, son robuste châssis en tube d'acier de forte section vous assurera un service sans faille.

Motorisé avec un moteur essence 4 temps de 14CV associé à une transmission hydrostatique à pompe à piston à cylindrée variable entraînant les 3 roues, ses capacités d'évolution en pente ou en terrain difficile à vide comme en charge sont optimisées et époustouflantes.

La largeur intérieure disponible de 1300 mm permet la prise de palettes de grandes dimensions.

Compte tenu de sa polyvalence, ce matériel trouve des applications diverses: dans le bâtiment, l'agriculture, dans notamment le transport, la livraison de palette de bois de chauffage, aliment de bétail, sel, etc