

BROSSES DE DESHERBAGE/NETTOYAGE



RABAUD, le sens de l'innovation

Equipements Agricoles / Forestiers

Equipements BTP / Collectivités

Equipements Espaces Verts

Equipements de Traitement de Sols

Rabaud

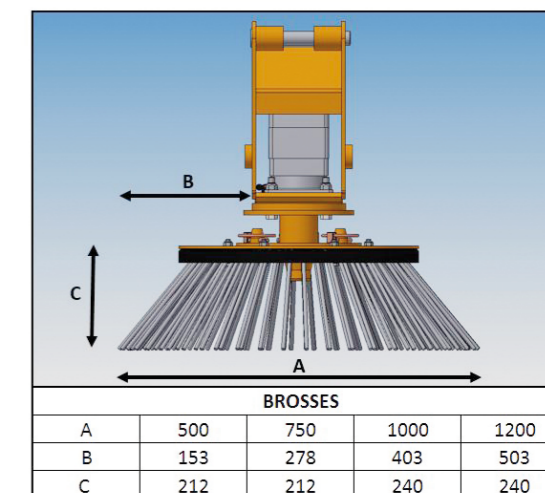
The Rabaud logo graphic consists of a red triangle pointing downwards, with a yellow triangle pointing upwards, partially overlapping the bottom of the red triangle.

Modèle :
NETRA 750



Brosse de désherbage

MODÈLE	NETRA 750
Adaptation	sur bras d'épareuse
Diamètre du balai	750 mm (d'origine) 500, 1000 et 1200 mm en option
Garnissage fibre	Élément en acier méplat
Débit hydraulique requis	100 L/min
Pression hydraulique requise	300 bars
Vitesse de la brosse	Réglable de 0 à 160 tr/min



Zoom sur :



4 brosses



Montage / Démontage rapide des brosses sans outils

Les + RABAUD

Type de brosses en acier méplat ou toron adapté au désherbage alternatif /nettoyage de tous types d'ouvrages routiers.

4 modèles de brosses Ø 750 mm de série et Ø 500 / 1000 / 1200 mm en option.

Système de **montage/démontage rapide des brosses** sans outils.

Inclinaison avant/arrière et variateur de vitesse avec commande électrique déportée en cabine droite/gauche et orientation de l'outil sur l'épareuse.

Moteur hydraulique de fort couple.

Boîtier de commandes en cabine pour contrôle mouvements + variateur de vitesse.

Potence centrale réglable en hauteur.

Parallélogramme de suspension pour retenue de la pression au sol de la brosse.

3 vérins hydrauliques D.E. :

- **Orientation** droite/gauche pour le déploiement transport/travail,
- **Cavage hydraulique** avant/arrière de la brosse,
- Parallélogramme hydraulique pour une **force d'appui constante de la brosse sur le sol.**



Brosse de désherbage
NETRA 1000

Brosse au travail :



Désherbage sous glissières



Désherbage cunette en béton



Désherbage à la verticale



Commandes en cabine



Désherbage îlot +
Balayeuse ramasseuse TURBONET

Brosse au transport :



Machine compacte au transport

Modèle :
HERBIONET

Brosse de désherbage

Les +RABAUD

Brosse de désherbage adaptable à la configuration de votre tracteur :

- Attelage double pour travailler à droite ou à gauche,
- Adaptable à l'avant ou à l'arrière du tracteur,
- Attelage 3 points modulable pour catégories n°0, 1 et 2.

4 modèles de brosses, Ø 500 ou 750 mm, acier méplat ou toron.

Brosses adaptées à la surface ou aux types d'ouvrages routiers à désherber.

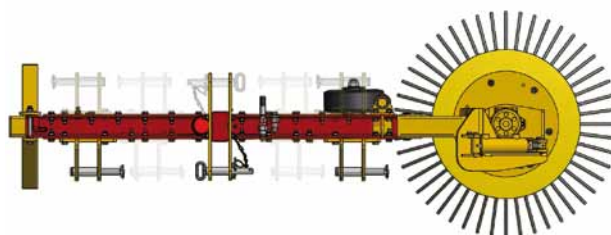
Inclinaison mécanique avant/arrière de la brosse (hydraulique en option).

Déport hydraulique de 0,90 m.

Roue de contrôle à bandage réglable en hauteur par entretoises.



MODÈLE	HERBIONET
Adaptation	Attelage 3 points - Cat. 0, 1 & 2
Dimensions (LxlxH)	2000 x 750 x 1000 mm
Poids	130 kg
Diamètre du balai	500 mm ou 750 mm
Type de fibre	Acier méplat ou toron
Débit hydraulique requis	de 20 L/min à 60 L/min maxi.
Pression hydraulique requise	70 bars maxi.



Possibilité de modifier la configuration de l'attelage pour selon le tracteur :

- Attelage double pour travailler à droite ou à gauche,
- À l'avant ou l'arrière du tracteur,
- Sur un attelage de catégorie 0, 1 ou 2.

